



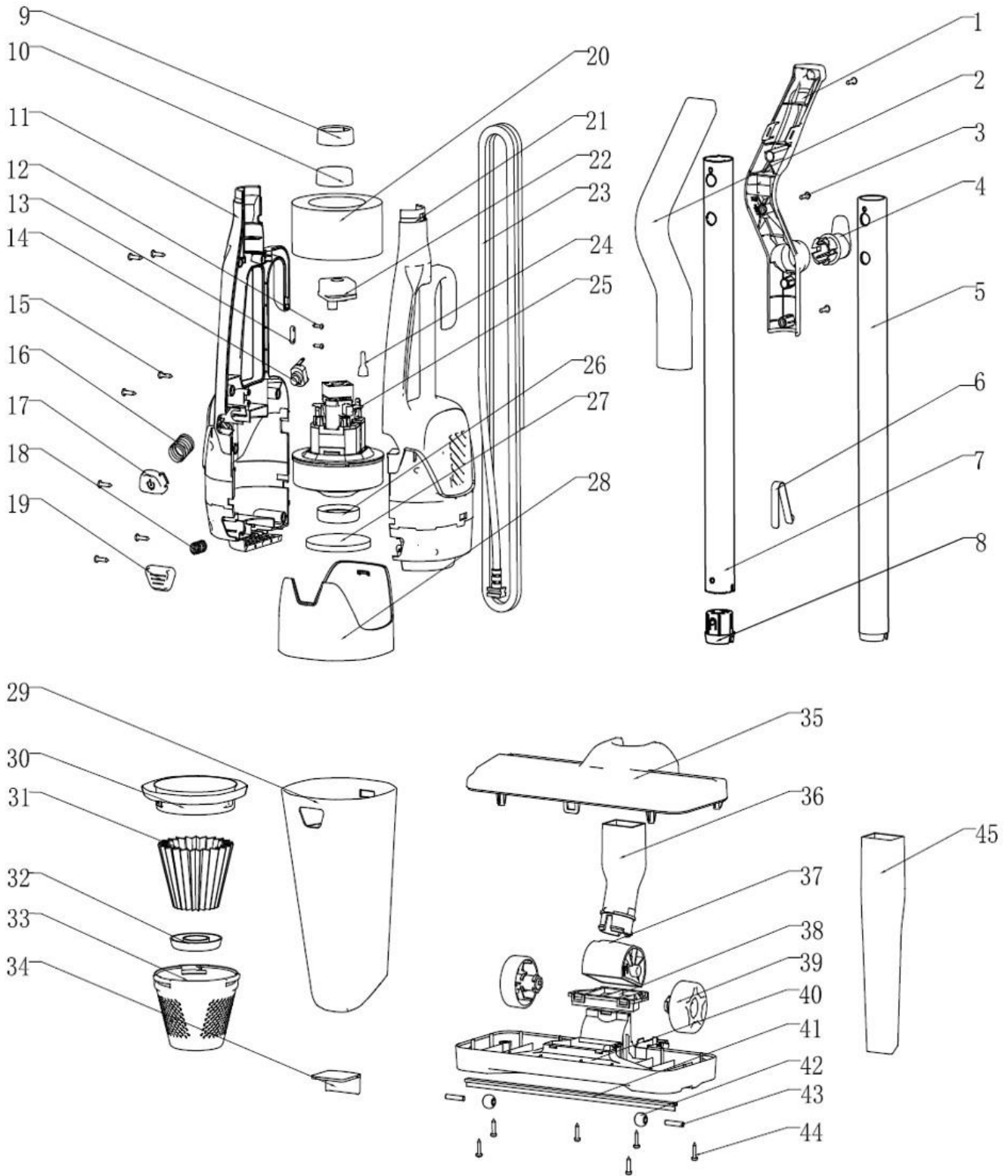
67113 - ODKURZACZ PIONOWY 600W, 18KPA

TOYA S.A.

AKTUALIZACJA: 22 SIERPNIA 2025

W wyniku ciągłego rozwoju produktów, **TOYA S.A.** zastrzega sobie prawo do dokonywania zmian konstrukcyjnych i technologicznych w produkcie bez uprzedniego informowania.

Rysunek złożeniowy





Lista części zamiennych

NO	NR SAP	PART NAME	NAZWA	PART CODE
1	Z67113-01	HANDLE BOTTOM COVER	UCHWYT DOLNY	
2	Z67113-02	HANDLE COVER	UCHWYT GÓRNY	
3	Z67113-03	SELF-TAPPING SCREW	WKREŃ	
4	Z67113-04	HANDLE HOOK	UCHWYT PRZEWODU	
5	Z67113-05	PLASTIC PIPE	RURKA PLASTIKOWA	V07-01-001
6	Z67113-06	PUSH ROD CLIP	KLIPS BLOKUJĄCY	
7	Z67113-07	ALUMINUM TUBE	RURKA ALUMINIOWA	
8	Z67113-08	ALUMINUM PIPE SHEATH	TULEJA USZCZELNIAJĄCA	
9	Z67113-09	BODY FIXATION BLOCK - OPENING	BLOK MOCUJĄCY RURY - OTW.	V07-02-002
10	Z67113-10	BODY FIXATION BLOCK - CLOSED	BLOK MOCUJĄCY RURY - ZAM.	V07-02-003
11	Z67113-11	MACHINE BODY-LEFT	OBUDOWA LEWA	V07-02-004
12	Z67113-12	SELF-TAPPING SCREW	WKREŃ	
13	Z67113-13	POWER CORD FIXING BLOCK	BLOKADA PRZEWODU	
14	Z67113-14	BUTTON SWITCH	WŁĄCZNIK	
15	Z67113-15	SELF-TAPPING SCREW	WKREŃ	
16	Z67113-16	PUSH-BUTTON SPRING	SPRĘŻYNA	
17	Z67113-17	BUTTON SWITCH	PRZYCISK WŁĄCZNIKA	V07-02-006
18	Z67113-18	SPRING OF RELEASE BUTTON	SPRĘŻYNA	V07-02-007
19	Z67113-19	DUST CUP RELEASE BUTTON	PRZYCISK ZWALNIAJĄCY	V07-02-008
20	Z67113-20	SOUNDPROOF SPONGE	FILTR WYLOTOWY SILNIKA	
21	Z67113-21	MACHINE BODY-RIGHT	OBUDOWA PRAWA	V07-02-010
22	Z67113-22	MOTOR SHOCK ABSORBER PAD	AMORTYZATOR SILNIKA	
23	Z67113-23	POWER CORD	PRZEWÓD ZASILAJĄCY	V07-02-009
24	Z67113-24	CAP FOR SECURING WIRES	OSŁONA PRZEWODÓW	
25	Z67113-25	MOTOR	SILNIK	
26	Z67113-26	MOTOR SEAL RING	USZCZELKA SILNIKA	
27	Z67113-27	AIR-INLET SPONGE	FILTR WLOTOWY SILNIKA	
28	Z67113-28	BODY DECORATION COVER	OSŁONA KORPUSU	V07-02-011
29	Z67113-29	DUST CUP	POJEMNIK NA KURZ	V07-03-012
30	Z67113-30	HEPA BASE	PODSTAWA FILTRA HEPA	V07-03-014
31	Z67113-31	HEPA	FILTR HEPA	V07-03-013
32	Z67113-32	HEPA TOP COVER	GÓRNA POKRYWA FILTRA HEPA	
33	Z67113-33	HEPA COVER	POKRYWA FILTRA HEPA	
34	Z67113-34	DUST CUP DUST SHIELD	UCHWYT POJEMNIKA NA KURZ	V07-03-015
35	Z67113-35	COVER OF BRUSH	OBUDOWA GÓRNA SZCZOTKI	V07-04-016
36	Z67113-36	DUST CUP CONNECTION BRACKET	WSPORNIK ŁĄCZĄCY	
37	Z67113-37	BRUSHING KNOB	WSPORNIK UCHYLNY	
38	Z67113-38	SEALING COVER FOR THE BRUSH	USZCZELKA PODSTAWY	
39	Z67113-39	BRAKE THE REAR WHEELS	KOŁO SZCZOTKI	
40	Z67113-40	REMOVE THE BOTTOM COVER	OBUDOWA DOLNA SZCZOTKI	V07-04-017
41	Z67113-41	BRUSH STRIP	LISTWA ZBIERAJĄCA	V07-04-018
42	Z67113-42	TRUNDLE	ROLKA	
43	Z67113-43	FRONT WHEEL FIXING SHAFT	OŚ ROLKI	
44	Z67113-44	SELF-TAPPING SCREW	WKREŃ	
45	Z67113-45	CREVICE NOZZLE	SSSAWKĄ SZCZELINOWA	
35, 36, 37, 38, 39, 40, 41, 42, 43, 44	Z67113-46	BRUSH ASSEMBLY	SZCZOTKA KOMPLETNA	